



AUTOBETANKUNG



ABGABEEINHEITEN



PUMPEN



ZÄHLER



ZAPFVENTILZÄHLER



ZAPFVENTILE

# DELPHIN PRO\_X

## MERKMALE

- VOLLAUTOMATISCH
- 100% KOMPATIBEL MIT ALLEN AUTOS UND FAHRZEUGEN\*
- AUTOMATISCHE DURCHFLUSSREGELUNG
- VOREINSTELLBARE MENGE

## LEISTUNGSPARAMETER

**2-15 L/MIN**

VOLUMENSTROM

Stromversorgung

**AC - DC**

SPANNUNG

**2 M**

SCHLAUHLÄNGE

Die PIUSI Delphin Pro X ist die ultimative Lösung für das Befüllen von AdBlue®-Autotanks mit Voreinstellungsfunktion, automatischer Durchflussregulierung und visuellen Diagnosewarnmeldungen.



\*KONFORM MIT ISO/FDIS 222241-4:2009

**DELPHIN PRO\_X**

## VERPACKUNG

CODE	GEWICHT		VERPACKUNG			
	KG	LBS	MM	ZOLL	STCK./PALETTE	STCK./KARTON
FO0100400	43,5	96	770X1080X800	0,3X42,1X31,5	4	1
FO0100410	51	112,5	770X1080X800	0,3X42,1X31,5	4	1



FILTRATION



FLÜSSIGKEITS-  
ÜBERWACHUNG



SCHLAUCH-  
AUFROLLER



ZUBEHÖR



WERBEARTIKEL

INDEX



LUFT



FROSTSCHUTZ



AdBlue®



BIODIESEL



DIESEL



LEBENS.M.



BENZIN



SCHMIERM.



KEROSIN



ÖL



WASSER



WISCHERFLÜSS.

## SCHWERPUNKT



### AUTOMATISCHE DURCHFLUSSREGELUNG

Der schnellste automatische Weg zum Betanken jedes Autos. Mit dieser Option kann die Delphin Pro\_X den Volumenstrom je nach Fahrzeugtank automatisch einstellen.



### VOREINSTELLEN

Durch Voreinstellung der benötigten Menge kann sich das Bedienpersonal währenddessen beim Nachfüllen auf andere Dinge konzentrieren. Die Delphin PRO\_X beendet das Betanken automatisch, wenn die voreingestellte Menge erreicht wurde.

## LIEFERUMFANG

- DELPHIN PRO\_X EINHEIT
- AF2/SEC ANSCHLUSS
- BEDIENUNGSANLEITUNG

## DETAILS



ISO-KONFORMER  
UNIVERSALSTECKVERBINDER

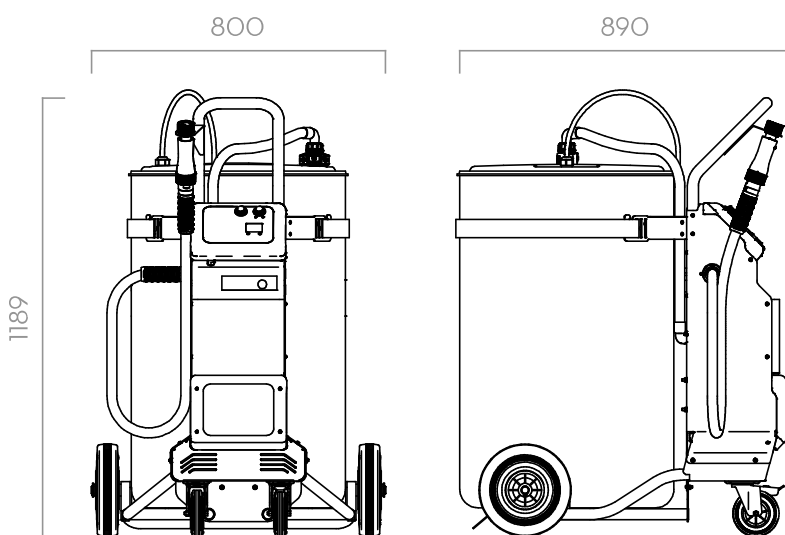


SEC-AUSFÜHRUNG  
VERFÜGBAR



AF2-ANSCHLUSS

## ABMESSUNGEN



Maße in Millimetern

## MATERIALIEN

- PUMPE:
  - GEHÄUSE: POLYPROPYLEN
  - MEMBRAN: POLYPROPYLEN

## TECHNISCHE DATEN

CODE	BESCHREIBUNG	FLÜSSIGKEITSART	VOLUMENSTROM		SPANNUNG			SCHLAUCH		EIN/AUS
			L/MIN	GPM	AC V/HZ DC VOLT	LEISTUNG W	A. MAX.	LÄNGE	Ø	SCHALTER
FO0100400	DELPHIN PRO_X AC	Ad	2 - 15	0,5 - 4	230/50	260	2,2	2 M	3/4"	JA
FO0100410	DELPHIN PRO_X DC	Ad	2 - 15	0,5 - 4	230/50**	260*	2,2**	2 M	3/4"	JA

\*\*BATTERIELADEGERÄT

# DELPHIN PRO\_X