

V^{AC PUMPS}ISCO-FLOWMAT

**MADE
IN
ITALY**

IT. Pompa ad ingranaggi con pressostato. "Viscomat" con pressostato soddisfa l'esigenza di eseguire erogazioni con una pompa autoadescante a flusso costante con spegnimento automatico a fine erogazione.

- 1 - Valvola by pass regolabile.
- 2 - Accensione/spengimento automatico: risposta immediata.
- 3 - Pressione di portata massima regolabile.
- 4 - Valvola di sicurezza di pressione settata a 10 Bar.
- 5 - Funzionamento a flusso costante.

FR. Pompes à engrenages avec pressostat. "Viscomat" avec pressostat assure d'effectuer des approvisionnements avec une pompe à amorçage automatique à débit constant avec arrêt automatique en fin d'approvisionnement.

- 1 - Soupape de by-pass réglable.
- 2 - Mise en service/hors service automatique : réponse immédiate.
- 3 - Pression de débit maximum réglable.
- 4 - Soupape de sûreté de pression réglée sur 10 bar.
- 5 - Fonctionnement à flux constant.

DE. Zahnradpumpen mit Druckschalter. "Viscomat" mit Druckschalter wird der Anforderung gerecht, Abgaben mit einer selbstansaugenden Pumpe mit konstantem Fluss und automatischer Abschaltung bei beendeter Abgabe durchzuführen.

- 1 - Einstellbares Bypass-Ventil.
- 2 - Automatisches Ein-/Ausschalten: Sofortreaktion.
- 3 - Einstellbarer Durchflussdruck.
- 4 - Sicherheitsventil Druck eingestellt auf 10 bar.
- 5 - Betrieb bei konstantem Durchfluss.

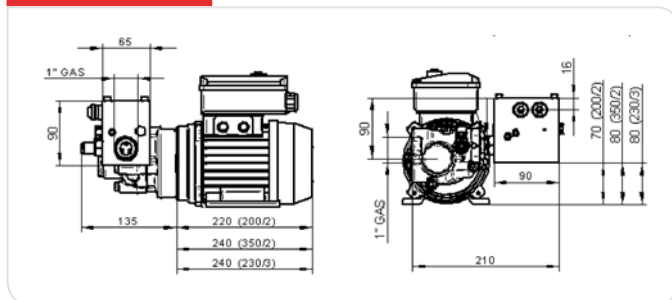
PERFORMANCE

- Viscosità fino a 2000 cSt
- Portata costante
- Non necessita di aria compressa
- Portate da 9 a 14 l/min.
- Pressioni da 12 a 25 bar
- Funzionamento continuo
- Rumorosità inferiore a 70 dB
- Accensione e spegnimento automatico
- Regolarità del flusso caratterizzato dall'assenza di pulsazioni
- Pompa autoadescante

- Viscosité : jusqu'à 2000 cSt
- Débit constant
- Pas besoin d'air comprimé
- Débits : de 9 à 14 l/min
- Pressions : de 12 à 25 bar
- Fonctionnement continu
- Bruit : inférieur à 70 dB
- Marche et arrêt automatique
- Régularité du débit caractérisée par l'absence de pulsations
- Pompe à amorçage Automatique

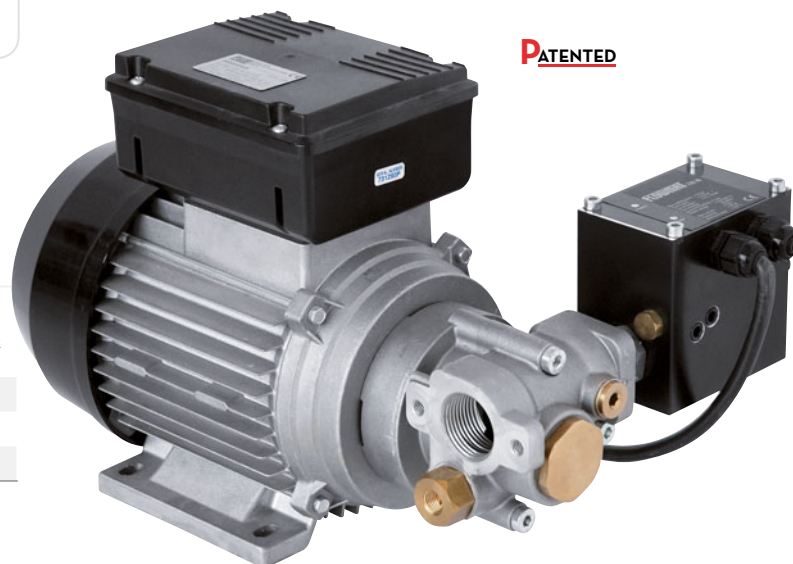
- Viskosität bis 2000 cSt
- Konstante Durchflussmenge
- Keine Druckluft notwendig
- Durchflussmenge 9 - 14 l/Min.
- Druck von 12 bis 25 bar
- Dauerbetrieb
- Lärmpegel unter 70 dB
- Automatische Ein- und Ausschaltung
- Gleichmäßiger, stoßfreier Fluss.
- Selbstansaugende Pumpe

DIMENSIONS



PRODUCTS' RANGE WEIGHT AND PACKAGING

Code	Weight		mm	Packaging	
	kg	lbs		inch	pcs/box
F0030200D	12	26,5	360x360x300	14,2x14,2x11,8	1
F0030204D	15	33,1	360x360x300	14,2x14,2x11,8	1
F0030206D	15	33,1	360x360x300	14,2x14,2x11,8	1

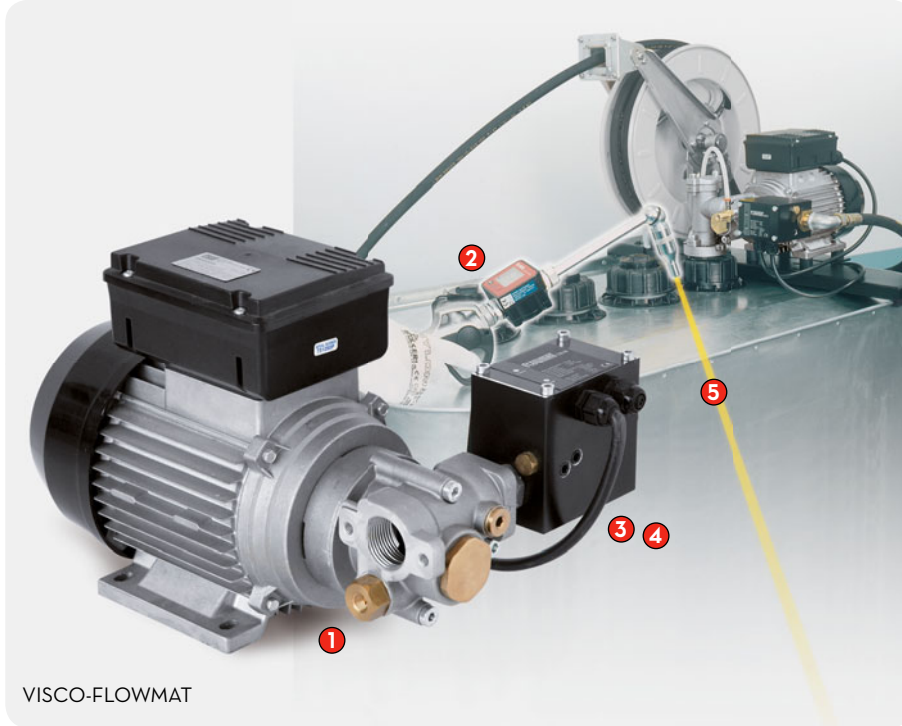


Flow-rate

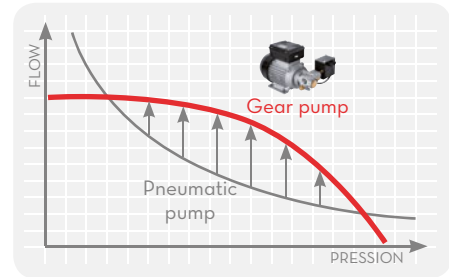
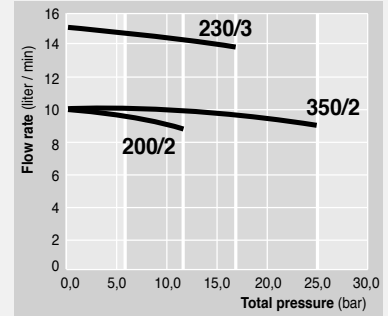
up to
14 l/min
(up to 3,7 gpm)

Viscosity

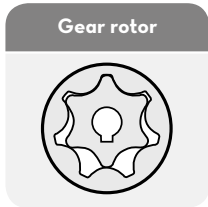
up to
2000
cSt



VISCO-FLOWMAT



FEATURES



ON REQUEST



PRODUCTS' RANGE TECHNICAL DATA

Code	Description	Fluids type	Flow-rate		Pressure		Voltage			rpm	Inlet Outlet	Bypass valve
			l/min	gpm	bar	psi	Singlephase motor V./Hz	Power Watt	Amp. max.			
F0030200D	Visco Flowmat 200/2	☉	9	2,4	12	170	230/50	800	3,8	1450	1" BSP	YES
F0030204D	Visco Flowmat 230/3	☉	14	3,7	16	227	230/50	1200	6	1450	1" BSP	YES
F0030206D	Visco Flowmat 350/2	☉	9	2,4	25	355	230/50	1250	6	1450	1" BSP	YES

Upon request it is available with different voltage and frequency

DISPENSERS

PUMPS

METERS

NOZZLE METERS

NOZZLE

SPECIAL EQUIPMENTS

FLUID MONITORING

ACCESSORIES

FILTERING