

**MADE  
IN  
ITALY**

# K ELECTRONIC METERS 600 B/3

**EN.** Oval gear electronic flow meters in acetal resin for controlling the non commercial dispensing of low, medium and high viscosity fluids including fuel, lubricating oil and other special fluids compatible with construction materials. Body with aluminium measuring chamber. Inbuilt suction filter. 80 mm easy-to-read display. 5 digit partial Total (h=11.5 mm) with floating point from 0.001 to 99999. 8 digit non resettable Total (h=5 mm) from 1 to 99999999.

Resettable Total. Flow rate indication. Version with Pulse out: number pulses per litre set at: 1, 2, 10, 20, 50, 100

**ES.** Medidor electrónico de mecanismo de engrave ovalado en resina acetálica para el control del suministro no comercial de fluidos de baja, media y alta viscosidad, tales como carburantes, aceites lubricantes y otros fluidos especiales que son compatibles con los materiales de fabricación. Estructura con cámara de medida de aluminio. Filtro de aspiración integrado.

- Display de 80 mm de fácil lectura.  
- Total parcial de 5 cifras (h = 11,5 mm) con coma flotante de 0,001 a 99999.  
- Total no borrrable de 8 cifras (h = 5 mm) de 1 a 99999999.  
- Total borrrable. Indicación del caudal.  
- Versión con Pulse out: numero de impulsos por litro programable: 1, 2, 10, 20, 50, 100.

**RU.** Электронные счетчики литров с овальными шестернями из ацетальной смолы для контроля подачи при распределении для индивидуальных нужд жидкостей с низкой, средней и высокой вязкостью, таких как топливо, смазочные масла и прочие специальные жидкости, совместимые с материалами конструкции. Корпус с измерительной камерой из алюминия. Встроенный фильтр со стороны всасывания. Легкочитаемый дисплей 80 мм. Отображение общего/частичного количества, 5 цифр (h=11,5 мм) с плавающей запятой от 0,001 до 99999. Общее количество, без возможности сброса, 8 цифр (h=5 мм) от 1 до 99999999. Общее количество с возможностью сброса. Индикация скорости потока. Вариант с импульсным выходным сигналом: Возможность настройки количества импульсов на литр: 1, 2, 10, 20, 50, 100.

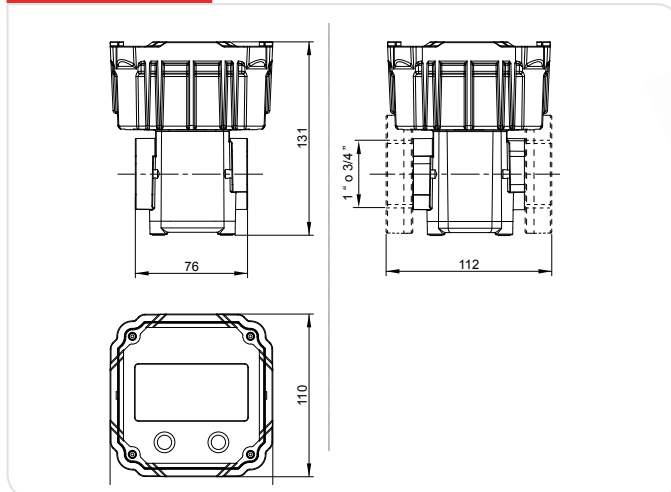
## PERFORMANCE

- Repeatability 0.2 %  
- Loss of pressure <0.5 bar at maximum flow rate.  
- Flow rate up to 100 l/min  
- Accuracy : +/- 0.5%  
- IP66 protection

- Repetitividad 0,2 %  
- Pérdida de carga < 0,5 bar con el Caudal máximo.  
- Caudal de hasta 100 l/min  
- Precisión +/- 0,5%  
- Protección IP66

- Повторяемость 0,2%  
- Потеря напора <0,5 бар при максимальном расходе.  
- Расход до 100 л/мин  
- Точность измерения +/- 0.5%  
- Защита IP66

## DIMENSIONS



## PRODUCTS' RANGE WEIGHT AND PACKAGING

Code	Weight		Packaging		pcs/box
	kg	lbs	mm	inch	
<b>METER</b>					
F00491000	2	4,4	200x120x140	7,9x4,7x5,5	1
F00491010	2	4,4	200x120x140	7,9x4,7x5,5	1
<b>METER WITH PULSE OUT</b>					
F00492000	2	4,4	200x120x140	7,9x4,7x5,5	1
F00492010	2	4,4	200x120x140	7,9x4,7x5,5	1



**Flow-rate**  
up to  
**100** l/min  
(up to 26.4 gpm)

**Accuracy**  
+/-  
**0,5 %**



**PIUSI**

DISPENSERS

PUMPS

METERS

NOZZLE METERS

NOZZLE

SPECIAL EQUIPMENTS

FLUID MONITORING

ACCESSORIES

FILTERING

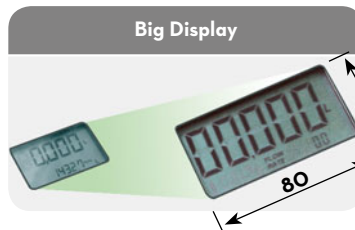


K600 B/3 METER  
FOO491000, FOO491010



K600 B/3 WITH PULSE-OUT  
FOO492000, FOO492010

**FEATURES**



**PRODUCTS' RANGE TECHNICAL DATA**

Code	Description	Fluids type	Flow-rate		Pressure		Battery included No. 2 2x1,5V	Flange	Inlet Outlet	Inlet filter
			l/min	gpm	bar	psi				
<b>METERS</b>										
F00491000	K600 B/3	D	10 - 100	2,64 - 26,4	30	426	YES	YES	1" BSP	YES
F00491010	K600 B/3	O	6 - 60	1,58 - 15,8	70	994	YES	YES	3/4" BSP	YES
<b>PULSE OUT METER</b>										
F00492000	K600 B/3 with pulse-out	D	10 - 100	2,64 - 26,4	30	426	YES	YES	1" BSP	YES
F00492010	K600 B/3 with pulse-out	O	6 - 60	1,58 - 15,8	70	994	YES	YES	3/4" BSP	YES

Upon request available in NPTF version and Display in Gallon/Quarter or Pint